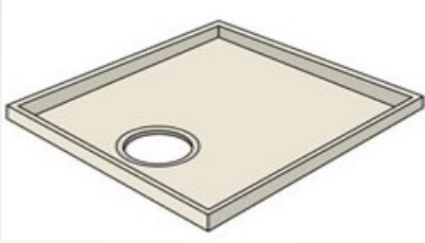
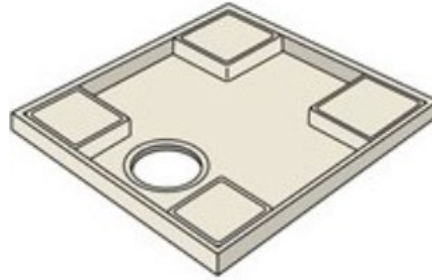


# 洗濯機用防水パンについて

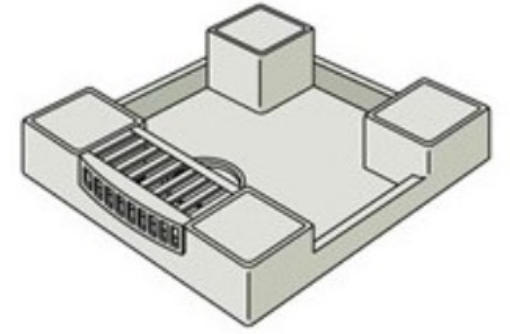
# 家庭で使用されている主な洗濯機用防水パン等



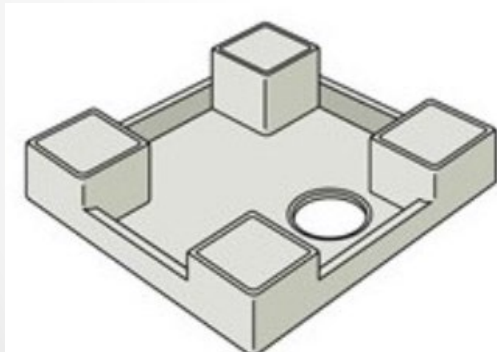
外周壁あり、脚部かさ上げなし



外周壁あり、脚部かさ上げあり



外周壁なし、脚部かさ上げありの保護カバー付き



外周壁なし、脚部かさ上げあり



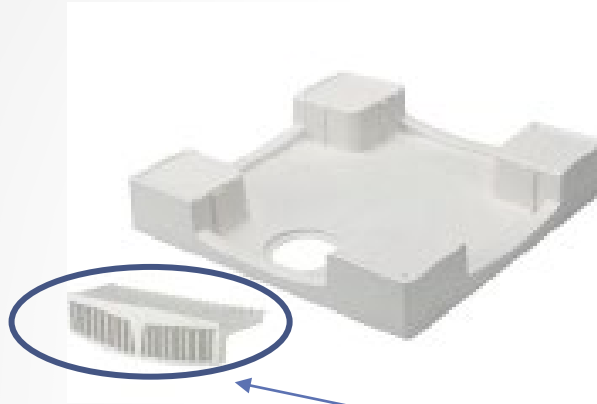
防水パン以外の置台



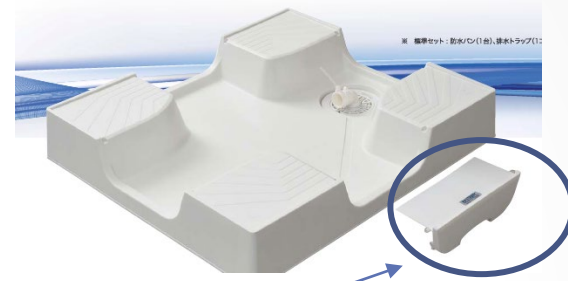
防水パン以外の置台可動式

安全性が考慮された製品例（注；洗濯機メーカー推奨品ではない）

テクノテックWebカタログより



シナネンWebカタログより



柵ありタイプは防護柵が付く  
(4面取り付けることがのぞましい)

かさ上げ防水パンメーカーのカタログの記載例

ガードが付くことにより、内側を隠しつつ確認を行うことができます。  
もしもの水漏れもすぐに発見ができます。  
ガードを装着することにより防水パンの中にペットや幼児の手の浸入を防ぎます。  
ご使用環境に合わせてガードの個数を調整することが出来ます。



**安全性やデザイン性に優れています**  
カバー付は洗濯機下にホコリ・ゴミが入るのを軽減します。お子様の手や小さなペットが入りにくいのも特徴の一つです。洗濯機設置時や点検時に、ホースの接続を目視できるので安全確認に最適です。外観のデザイン性もアップします。  
※ オプションで側面の開口部分にカバーを取付けることもできます。

# (ご参考) 洗濯機メーカー推奨品例 (パナソニック例:別売品)

洗濯機用防水フロアー パナソニックハウジングソリューションズ(株)製 (寸法・強度などフロアーメーカーとご相談の上ご使用ください)

●サイズ一覧 \*色はすべてクールホワイトです



排水口有り  
フラットタイプ



排水口有り  
四隅高タイプ

種類	形状	タイプ	品番	外寸 (幅×奥行×高さ)	内寸 (幅×奥行)	メーカー希望 小売価格	適合一覧
排水口有り (排水工事必要)  (別売の パナソニックハウジング ソリューションズ(株)製 排水トラップ必要 ▶詳しくはP.49)	フラット	800タイプ	<b>GB73</b>	800×640×55 mm	744×584 mm	11,660円(税込)	ドラム タテ 2槽式
		900タイプ	<b>GB731</b>	900×640×50 mm	850×590 mm	16,940円(税込)	ドラム タテ 2槽式
		ランドリータイプ	<b>GB703</b>	890×790×53 mm	840×740 mm	17,710円(税込)	ドラム タテ 2槽式
	四隅高	640タイプ	<b>GB724</b>	640×640×55 mm	590×590 mm	14,630円(税込)	ドラム タテ
		740タイプ	<b>GB745</b>	740×640×55 mm	690×590 mm	15,840円(税込)	ドラム タテ
排水口無し	フラット	Mタイプ	<b>GB605J</b>	640×640×50 mm	596×596 mm	6,380円(税込)	ドラム* タテ
			<b>GB606J</b>	840×540×50 mm	796×496 mm	6,380円(税込)	2槽式

- 防水フロアー・排水トラップ設置には工事が必要です ※フロアーあて板N-MH3を設置すればご使用できます
- 本体に排水ホースを接続すると防水フロアーに入らない場合があります ▶詳しくはこのページ下へ

## 防水パン、洗濯機用トレイ、設置台

設置条件によっては、別売り部品が必要となる場合があります。

床面を結露による水滴から守るときに、別売り部品の洗濯機用防水パン (TP-780)・洗濯機用トレイ (YT-4) を設置することをおすすめします。

**警告**

防水パン使用時は、防水パンの排水に注意する  
防水パンの排水口が詰まると、水がたまりあふれて感電するおそれがあります。

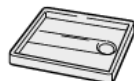
指示

本体を高くするとき、および防水パンの中に据え付けられないため、本体の脚を防水パンから外に出して据え付けるときは、別売り部品の設置台 (UP-D2) を設置することをおすすめします。  
キャスター付きの設置台や底面が開いた設置台は、排水ホースが外れたり、本体が転倒してけがをするおそれがありますので、使用できません。

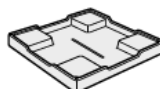
**警告**

本体を高くするときは、別売り部品の設置台を使用する  
別売り部品の設置台以外を使用すると、本体の下には回転部があるので、手足などが入りけがをするおそれがあります。

指示



洗濯機用防水パン (TP-780)  
(幅780×奥行640×高さ63mm)  
工が必要です。




洗濯機用トレイ (YT-4)  
(幅640×奥行640×高さ83mm)  
部品番号 YT-4-001



設置台 (UP-D2)

床を結露による水滴から守るとき	洗濯機用トレイ (YT-4) (幅640×奥行640×高さ83mm) (部品番号 YT-4-001) 希望小売価格 13,970円(税込)	
床を結露による水滴から守るとき (専用部品が必要な場合があります)	洗濯機用防水パン (TP-780) (幅780×奥行640×高さ63mm) 希望小売価格 13,200円(税込) 工が必要です。	
本体を高くするとき、および防水パンの中に据え付けられないため、洗濯機の脚を防水パンの外に出して据え付けるとき	設置台 (UP-D2) 希望小売価格 5,500円(税込)	

## (ご参考) 洗濯機メーカー推奨品例(東芝例:別売品)

<p>据付場所に防水パンがないとき</p> <p>* 気温が高く水温が低い場合には洗濯機に露がついて(結露)床面を濡らすことがあります。</p>	<p>洗濯機トレー</p> <p>幅 540 (536) mm</p> <p>奥行 540 (536) mm</p> <p>高さ 10mm</p> <p>( ) 内は内寸</p>	<p>TZ-10</p>	
--	---	--------------	---